

第9回霧島市長旗争奪U-12少年サッカー大会組合せ

注意事項 会場が変更になる場合があります。当該チームには前日に連絡致します。

最終日組合せ (7月18日)

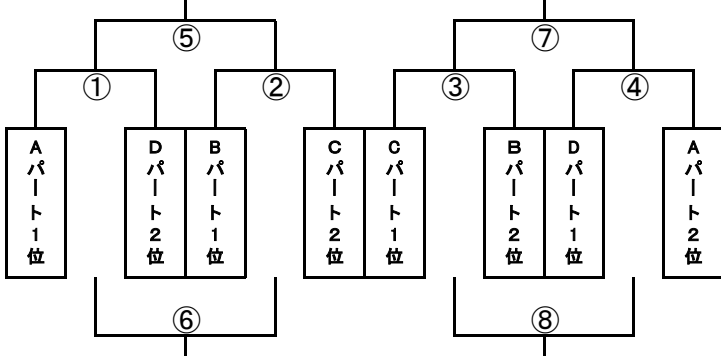
(各順位別決勝戦)

(試合時間、審判割は全体組合せを参考)

国分陸上競技場 (Aコート)

1位グループ

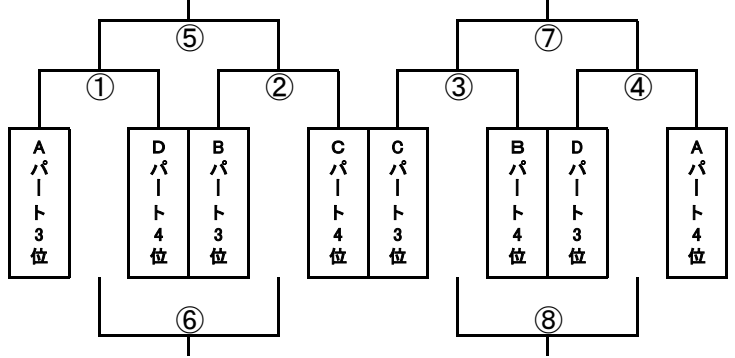
1・2位



会場未定 (Bコート)

1位グループ

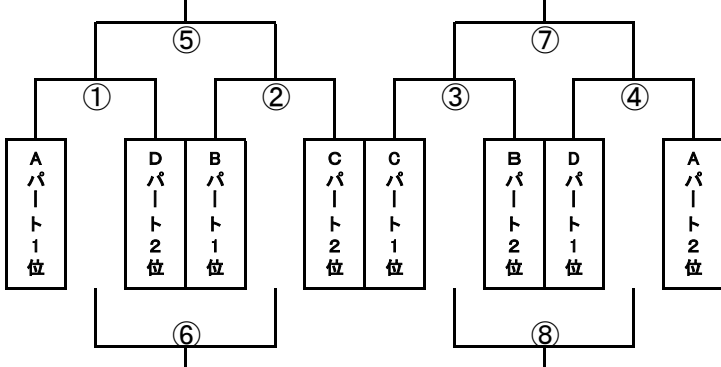
3・4位



会場未定 (Aコート)

2位グループ

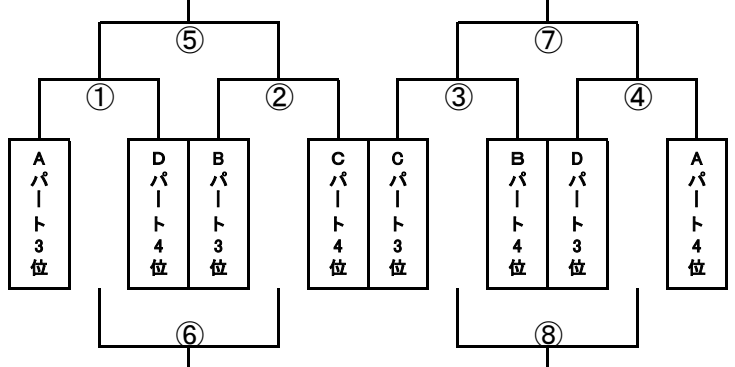
1・2位



会場未定 (Bコート)

2位グループ

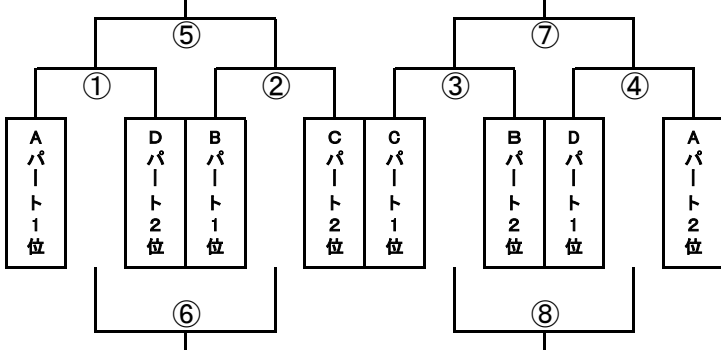
3・4位



会場未定 (Aコート)

3位グループ

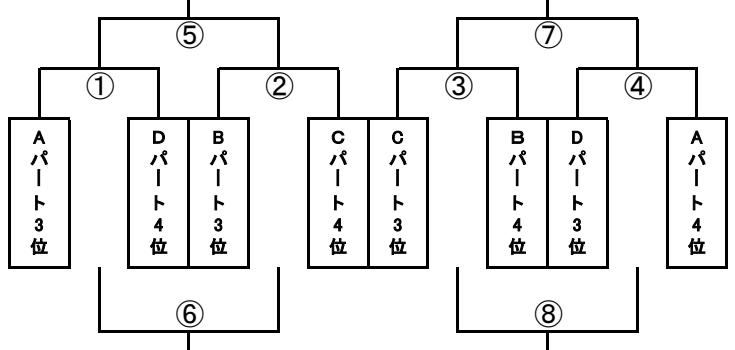
1・2位



会場未定 (Bコート)

3位グループ

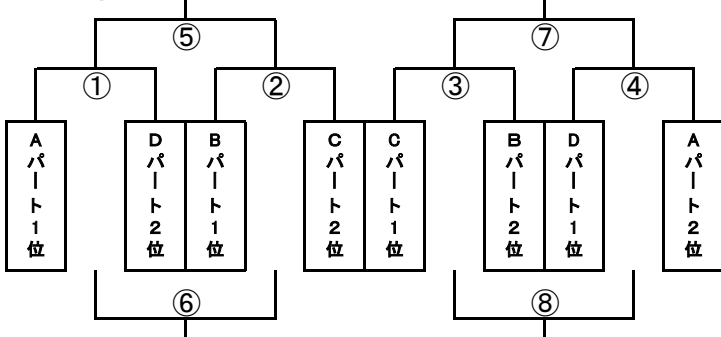
3・4位



会場未定 (Aコート)

4位グループ

1・2位



会場未定 (Bコート)

4位グループ

3・4位

