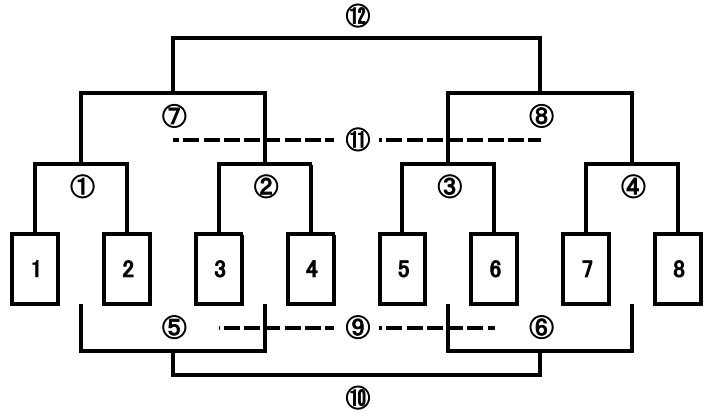


※予選リーグ終了後に抽選にて組み合わせを決定する。

## ・1位トーナメント(Aコート)

☆引き分けの場合は、PK戦(3人制)

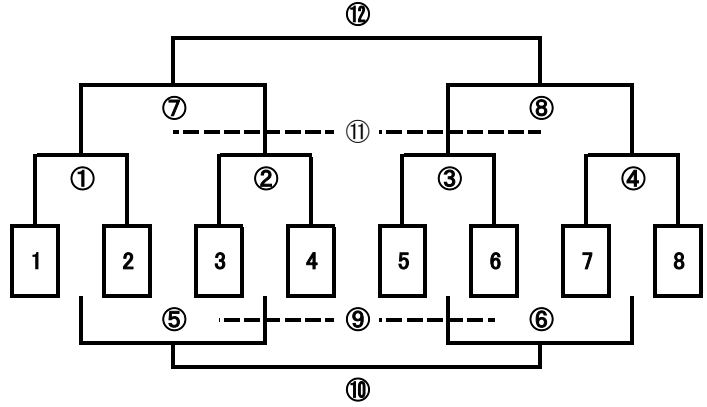
		前半審判		後半審判
①	8:00~8:35	1	vs	2
②	8:40~9:15	3	vs	4
③	9:20~9:55	5	vs	6
④	10:00~10:35	7	vs	8
⑤	10:40~11:15	相互審判		
⑥	11:20~11:55	相互審判		
⑦	12:00~12:35	⑤の負けチーム		
⑧	12:40~13:15	⑥の負けチーム		
⑨	13:20~13:45	相互審判		
⑩	13:50~14:15	相互審判		
⑪	14:20~14:55	☆3位決定戦:大会本部にて(3人制)		
⑫	15:00~15:35	☆決勝戦:大会本部にて(3人制)		



## ・2位トーナメント(Bコート)

☆引き分けの場合は、PK戦(3人制)

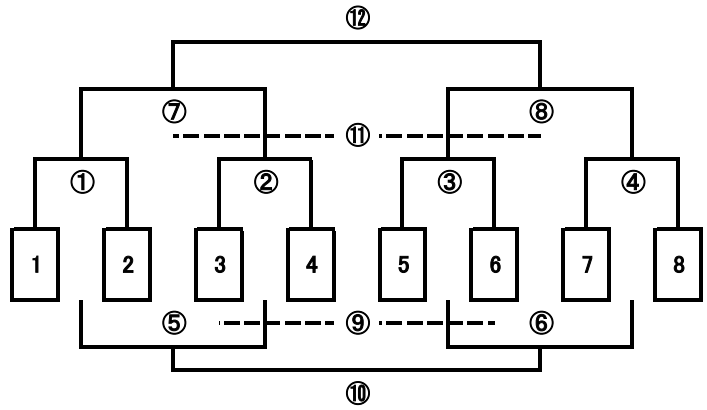
		前半審判		後半審判
①	8:00~8:35	1	vs	2
②	8:40~9:15	3	vs	4
③	9:20~9:55	5	vs	6
④	10:00~10:35	7	vs	8
⑤	10:40~11:15	①の負け	vs	②の負け
⑥	11:20~11:55	③の負け	vs	④の負け
⑦	12:00~12:35	①の勝ち	vs	②の勝ち
⑧	12:40~13:15	③の勝ち	vs	④の勝ち
⑨	13:20~13:45	⑤の負け	vs	⑥の負け
⑩	13:50~14:15	⑤の勝ち	vs	⑥の勝ち
⑪	14:20~14:55	⑦の負け	vs	⑧の負け
⑫	15:00~15:35	☆決勝戦:大会本部より推薦審判員(3人制)		



## ・3位トーナメント(Cコート)

☆引き分けの場合は、PK戦(3人制)

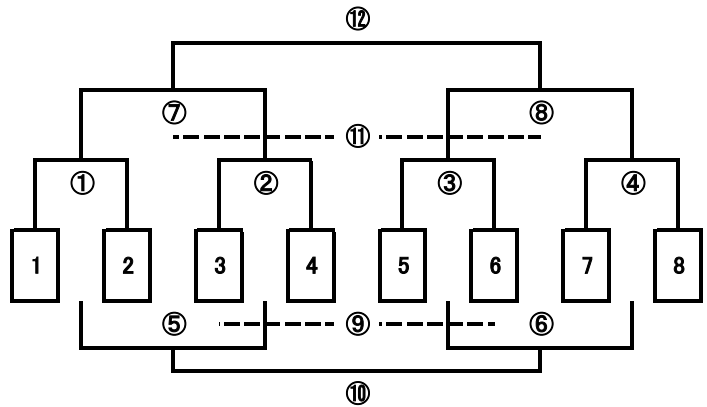
		前半審判		後半審判
①	8:00~8:35	1	vs	2
②	8:40~9:15	3	vs	4
③	9:20~9:55	5	vs	6
④	10:00~10:35	7	vs	8
⑤	10:40~11:15	①の負け	vs	②の負け
⑥	11:20~11:55	③の負け	vs	④の負け
⑦	12:00~12:35	①の勝ち	vs	②の勝ち
⑧	12:40~13:15	③の勝ち	vs	④の勝ち
⑨	13:20~13:45	⑤の負け	vs	⑥の負け
⑩	13:50~14:15	⑤の勝ち	vs	⑥の勝ち
⑪	14:20~14:55	⑦の負け	vs	⑧の負け
⑫	15:00~15:35	⑦の勝ち	vs	⑧の勝ち



## ・4位トーナメント(Dコート)

☆引き分けの場合は、PK戦(3人制)

		前半審判		後半審判
①	8:00~8:35	1	vs	2
②	8:40~9:15	3	vs	4
③	9:20~9:55	5	vs	6
④	10:00~10:35	7	vs	8
⑤	10:40~11:15	①の負け	vs	②の負け
⑥	11:20~11:55	③の負け	vs	④の負け
⑦	12:00~12:35	①の勝ち	vs	②の勝ち
⑧	12:40~13:15	③の勝ち	vs	④の勝ち
⑨	13:20~13:45	⑤の負け	vs	⑥の負け
⑩	13:50~14:15	⑤の勝ち	vs	⑥の勝ち
⑪	14:20~14:55	⑦の負け	vs	⑧の負け
⑫	15:00~15:35	⑦の勝ち	vs	⑧の勝ち



☆1位トーナメント以外は、ほとんどが相互審判です。左側が前半、右側が後半となっていますので、ご注意ください。

PK戦の適用は、①②③④の一回戦、⑦⑧の準決勝、⑪の3位決定戦、⑫の決勝戦のみです。⑤⑥は、じゃんけん。⑨⑩は、無し

**☆この組み合わせは、15分ハーフです。**